

Ravalement, rénovation de toiture, aménagement de pièces : l'obligation d'isolation

RÈGLEMENTATION - AOÛT 2023

POUR EN SAVOIR PLUS

Décret n° 2016-711 du 30 mai 2016 et n°2017-919 du 9 mai 2017 modifiant les articles R. 131-28-7 et R. 131-28-9 du code de la construction et de l'habitation consultables sur :

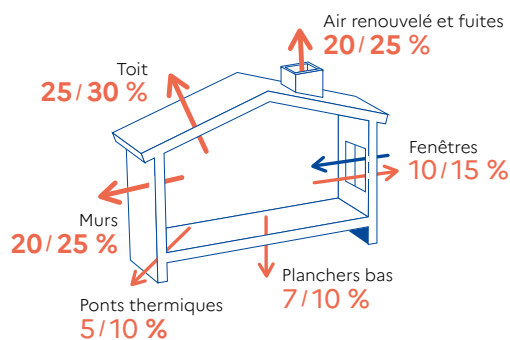
www.legifrance.gouv.fr

Vous pouvez également trouver des réponses à vos questions sur le site <https://rt-re-batiment.developpement-durable.gouv.fr>

Améliorer la performance thermique d'un bâtiment à l'occasion d'une rénovation importante

En France, les bâtiments représentent 47% de la consommation énergétique et 23% des émissions de gaz à effet de serre issu de l'utilisation d'énergie. La rénovation thermique est donc un enjeu important pour lutter contre le changement climatique et réduire l'usage des énergies fossiles.

PERTES DE CHALEUR D'UNE MAISON D'AVANT 1974 NON ISOLÉE



Améliorer les performances thermiques d'un bâtiment, via des travaux d'isolation notamment, permet de limiter sa consommation d'énergie pour le chauffage et ses émissions de gaz à effet de serre. À la clé : des charges réduites, un meilleur confort et une augmentation de la valeur marchande du logement.

Lors de travaux de rénovation des bâtiments (ravalement de façade construite en matériaux industriels, rénovation de toiture, aménagement de pièces pour les rendre habitables), il peut être obligatoire, depuis le 1^{er} janvier 2017, de coupler les travaux prévus avec des travaux d'isolation thermique.



CLÉS POUR AGIR



Le point sur la réglementation

Une réglementation thermique encadre la performance des travaux

Les niveaux de performance thermique à atteindre lors de l'installation d'isolant sont décrits dans la fiche « La réglementation thermique pour les travaux de rénovation ».

À NOTER

Les obligations de rénovation et les exemptions pour les logements classés G+, G, F et E mis en location sont définies dans le décret n° 2022-510 du 8 avril 2022 www.legifrance.gouv.fr/loda/id/LEGIARTI000045539919

Un décret précise les cas où l'isolation est obligatoire

Pourquoi ne pas profiter de la réalisation de travaux importants pour améliorer sensiblement la performance énergétique des bâtiments ?

Les contraintes pour les occupants et les coûts inhérents à ce type d'opération sont alors concentrés en une seule intervention, ce qui permet de réaliser des économies et de rationaliser la constitution des dossiers administratifs, l'installation du chantier, son organisation, la gestion des déchets...

Certains travaux se prêtent particulièrement bien à la réalisation conjointe d'une isolation thermique performante car une fois réalisés, ces éléments ne sont plus renouvelés avant de nombreuses années. C'est le cas pour :

- les ravalements de façades;
- les réfections de toiture;
- les aménagements pour augmenter la surface habitable (transformation de garages ou de combles en pièces d'habitation...).

Dans un souci d'efficacité et de réduction des coûts, les pouvoirs publics, par le décret du 30 mai 2016, en application de la Loi de transition énergétique pour la croissance verte, ont rendu **obligatoire depuis le 1^{er} janvier 2017 la réalisation conjointe de ces travaux de rénovation lourde avec des travaux d'amélioration des performances thermiques des bâtiments.**

POUR EN SAVOIR PLUS

Sur la réglementation en vigueur :
fiche de l'ADEME
« La réglementation thermique pour les travaux de rénovation »

BON À SAVOIR

Pour les bâtiments ou les types de travaux non concernés par l'obligation, il n'est pas nécessaire de justifier l'absence de travaux d'isolation.

En revanche, s'il y a dérogation à cette obligation, un justificatif peut être exigé, dans certains cas, pour établir le bien-fondé de la dérogation.

Les travaux concernés par l'obligation d'isolation

Le ravalement de façade

Pour certains bâtiments (construits en matériaux industriels), en cas de ravalement important d'une façade, la réglementation prévoit l'obligation de réaliser en même temps une isolation thermique. En toute logique, cette isolation est réalisée par l'extérieur en même temps que les travaux de ravalement, mais le propriétaire peut, s'il le souhaite, respecter l'obligation en isolant par l'intérieur.

Attention, il faut que certaines conditions soient réunies pour que la réalisation d'une isolation soit adaptée au ravalement de façade et que la rentabilité soit avérée (voir page 6).

Les bâtiments concernés

L'obligation concerne des constructions situées en métropole :

- les bâtiments résidentiels individuels et collectifs;
- les bâtiments tertiaires : bureaux, établissements d'enseignement, hôtels, commerces.

L'obligation ne concerne pas :

- les monuments historiques classés ou inscrits;
- les bâtiments servant de lieux de culte;
- les bâtiments non chauffés ou d'une surface de plancher inférieure à 50 m²;
- les constructions provisoires prévues pour durer moins de 2 ans;
- les bâtiments porteurs du label « Architecture contemporaine remarquable » anciennement dénommé label « Patrimoine du XX^e siècle » (<https://www.culture.gouv.fr/Aides-demarches/Protections-labels-et-appellations/Label-Architecture-contemporaine-remarquable>).

Attention : l'obligation ne s'applique pas lorsque celle-ci s'avère contraire à d'autres prescriptions légales, en particulier relatives à la protection des abords des monuments historiques, des quartiers anciens ou des sites naturels.

Les façades concernées

L'obligation concerne uniquement les façades constituées à plus de 50 % en surface de terre cuite, de béton, de ciment ou de métal. Elle porte donc sur les façades en briques industrielles (non artisanales), en béton banché, parpaings, briques mono-murs ou bardage métallique, c'est-à-dire sur des parois principalement constituées de matériaux industriels au comportement hygrothermique distinct de celui du bâti traditionnel.

L'obligation ne concerne pas les façades comportant des matériaux sensibles à l'humidité : les façades en pierre, terre crue, torchis, bois, matériaux de fabrication artisanale (enduit traditionnel à la chaux notamment).

Les ravalements concernés

Les ravalements concernés par l'obligation doivent affecter plus de 50 % de la façade (par façade, hors ouvertures) et consister :

- soit à enlever et refaire à neuf l'enduit existant ;
- soit à ajouter ou remplacer un parement (élément préfabriqué rapporté, vêtture, vêtage...) sur la façade.

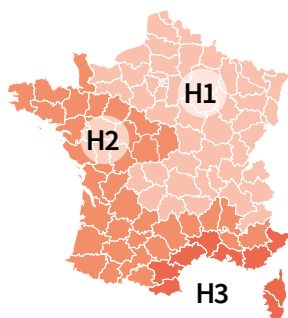
L'obligation ne concerne pas les travaux d'entretien se limitant au nettoyage, à la réparation et à la mise en peinture des façades (y compris les revêtements semi-épais, les revêtements plastiques épais et les revêtements d'imperméabilité).

Une exigence de performance en cas de travaux d'isolation

Selon la réglementation thermique appliquée aux bâtiments existants, les murs en contact avec l'extérieur doivent présenter après travaux une **performance thermique minimale** dont les valeurs depuis le 1^{er} janvier 2023 sont :

Type de paroi opaque	Résistance thermique minimale R de l'ensemble paroi + isolant en m ² .K / W	
	Zones climatiques H1, H2, H3 à plus de 800 m d'altitude	Zone climatique H3 à moins de 800 m d'altitude
Mur extérieur	3,2	2,2
Mur en contact avec un volume non chauffé	2,5	2,5

ZONES CLIMATIQUES



BON À SAVOIR

En général, le délai d'instruction pour la **déclaration préalable** est d'un mois à compter du dépôt de la demande.

Pour que la demande soit recevable :

- il faut que le projet soit compatible avec les règles et prescriptions d'urbanisme ;
- en secteur protégé, l'avis de l'architecte des bâtiments de France est obligatoire ;
- il faut que l'architecte du bâtiment (ou ses ayants droit) ne s'oppose pas au projet, au titre de la propriété intellectuelle.

Un rendez-vous en mairie est conseillé pour s'assurer de la conformité juridique du projet.

BON À SAVOIR

- La réfection de toiture peut avoir un impact sur l'aspect ou les proportions du bâtiment (modification de la pente du toit, nature des matériaux...).
- À l'occasion des travaux, il faut veiller à conserver l'harmonie architecturale du bâtiment et la bonne intégration à son environnement.
- Attention ! Une toiture terrasse ne peut en aucun cas être isolée par l'intérieur.
- Dans le bâti ancien, l'isolation en sous-toiture est à privilégier.

Des démarches préalables

Dans un immeuble résidentiel, il est recommandé et parfois obligatoire (pour les immeubles en copropriété de plus de 50 lots chauffés collectivement construits avant 2001) de réaliser un audit énergétique avant de lancer une rénovation thermique. L'audit précisera les travaux à réaliser, l'ordre dans lequel les lancer et l'estimation de leur coût.

Pour tous les bâtiments projetant une isolation par l'extérieur, il faut déposer en mairie une déclaration préalable.

La réfection de toiture

En cas de réfection importante d'une toiture, il peut y avoir obligation de réaliser en même temps son isolation thermique. Cette isolation peut être pratiquée par les combles, ce qui est particulièrement recommandé lors de la rénovation de bâti ancien. La réglementation prévoit cependant des dérogations à cette obligation en cas de contraintes techniques, juridiques, architecturales ou économiques (voir page 6).

Les bâtiments concernés

L'obligation concerne des constructions situées en métropole :

- les bâtiments résidentiels individuels et collectifs ;
- les bâtiments tertiaires : bureaux, établissements d'enseignement, hôtels, commerces.

L'obligation ne concerne pas :

- les monuments historiques classés ou inscrits ;
- les bâtiments servant de lieux de culte ;
- les bâtiments non chauffés ou d'une surface de plancher inférieure à 50 m² ;
- les constructions provisoires prévues pour durer moins de 2 ans.

Les réfections concernées

Les travaux d'isolation sont obligatoires :

- **s'il y a réfection de toiture** (enlèvement de la toiture existante et remplacement par une nouvelle toiture) ou **installation d'une sur-toiture** ;
- **si la réfection couvre plus de 50% de la toiture** (hors ouvertures).

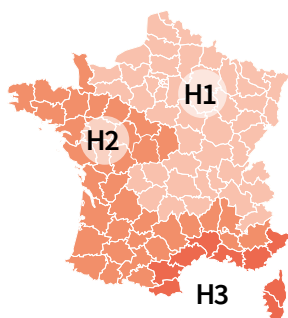
L'obligation ne concerne pas les travaux de nettoyage, de démoussage et/ou d'imperméabilisation de toiture car ces travaux ne sont pas considérés comme une réfection de toiture.



Une exigence de performance en cas de travaux d'isolation

La toiture doit présenter après travaux une performance thermique minimale dont les valeurs sont données dans le tableau suivant.

ZONES CLIMATIQUES



VALEURS VALABLES DEPUIS LE 1^{ER} JANVIER 2023

Type de paroi opaque	Résistance thermique minimale R de l'ensemble paroi + isolant en m ² .K / W	
	Zones climatiques H1, H2, H3 à plus de 800 m d'altitude	Zone climatique H3 à moins de 800 m d'altitude
Plancher de combles perdus	5,2	5,2
Combles aménagés, toiture de pente ≤ 60°	H1 = 5,2* H2 = 4,5*	4
Toiture de pente > 60°	3,2	2,2
Toiture terrasse	H1 = 4,5** H2 = 4,3**	4**

* La résistance thermique minimale peut être réduite à 4 si, dans les locaux à usage d'habitation, la diminution de surface habitable de logement résultant de la pose de l'isolant est supérieure à 5%.

** La résistance thermique minimale peut être réduite à 3 dans les cas suivants :

- si l'épaisseur d'isolation implique un changement des huisseries, ou un relèvement des garde corps ou des équipements techniques,
- ou si l'épaisseur d'isolation ne permet plus le respect des hauteurs minimales d'évacuation des eaux pluviales et des relevés,
- ou si l'épaisseur d'isolation et le type d'isolant utilisé implique un dépassement des limites de charges admissibles de la structure.

BON À SAVOIR

Attention ! Les extensions de bâtiments ne sont pas soumises à la même réglementation que les aménagements pour rendre une pièce habitable.

Pour en savoir plus sur la réglementation concernant les extensions, rendez-vous sur : <https://rt-re-batiment.developpement-durable.gouv.fr>

REPÈRES

La surface de plancher est calculée à partir du nu intérieur des façades après déduction, notamment, des surfaces de planchers sous une hauteur de plafond inférieure ou égale à 1,80 m, des vides afférant aux escaliers, de l'épaisseur des murs entourant les embrasures des portes et fenêtres donnant sur l'extérieur.

L'augmentation de la surface habitable

En cas d'aménagement d'une pièce pour la rendre habitable il peut y avoir obligation de réaliser en même temps une isolation thermique de la pièce. La réglementation prévoit une dérogation à cette obligation en cas de contrainte technique (voir page 6).

Les bâtiments concernés

L'obligation concerne les bâtiments résidentiels individuels et collectifs situés en métropole.

L'obligation ne concerne pas :

- les monuments historiques classés ou inscrits ;
- les bâtiments servant de lieux de culte ;
- les bâtiments non chauffés ou d'une surface de plancher inférieure à 50 m² ;
- les constructions provisoires prévues pour durer moins de 2 ans.

Les pièces et les parois concernées

La pièce à aménager peut être un comble, une buanderie, un garage... Elle ne doit pas être enterrée ou semi-enterrée. Une fois les travaux effectués, sa surface de plancher sera supérieure ou égale à 5 m².

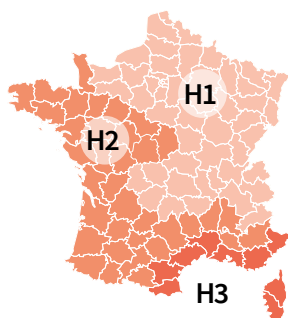
Les parois concernées sont les parois opaques :

- murs donnant sur l'extérieur : dans ce cas, seules les façades en briques industrielles, blocs béton industriels, béton banché et bardages métalliques des pièces aménagées sont concernées ;
- toitures (toitures en pente ou toitures terrasses) ;
- planchers bas s'ils donnent sur l'extérieur ou sur un local non chauffé.



Une exigence de performance en cas de travaux d'isolation

ZONES CLIMATIQUES



Les parois opaques de la pièce aménagée doivent présenter après travaux une **performance thermique minimale** dont les valeurs sont données dans le tableau suivant.

VALEURS VALABLES DEPUIS LE 1^{ER} JANVIER 2023

Type de paroi opaque	Résistance thermique minimale R de l'ensemble paroi + isolant en m ² .K / W		
	Zones climatiques H1, H2, H3 à plus de 800 m d'altitude		Zone climatique H3 à moins de 800 m d'altitude
Mur donnant sur l'extérieur	3,2		2,2
Mur en contact avec un volume non chauffé	2,5		2,5
Plancher bas donnant sur l'extérieur ou sur un local non chauffé	3*		2,1
Plancher de combles perdus	5,2		5,2
Rampant de toit ≤ 60°	H1 = 5,2**	H2 = 4,5**	4
Rampant de toit > 60°	3,2		2,2
Toiture terrasse	H1 = 4,5***	H2 = 4,3***	4***

* La résistance thermique minimale peut être réduite à 2,1 pour adapter l'épaisseur d'isolant nécessaire à la hauteur libre disponible si celle-ci est limitée à par une autre exigence réglementaire.

** La résistance thermique minimale peut être réduite à 4 si, dans les locaux à usage d'habitation, la diminution de surface habitable de logement résultant de la pose de l'isolant est supérieure à 5%.

*** La résistance thermique minimale peut être réduite à 3 dans les cas suivants :

- si l'épaisseur d'isolation implique un changement des huisseries, ou un relèvement des garde corps ou des équipements techniques,
- ou si l'épaisseur d'isolation ne permet plus le respect des hauteurs minimales d'évacuation des eaux pluviales et des relevés,
- ou si l'épaisseur d'isolation et le type d'isolant utilisé implique un dépassement des limites de charges admissibles de la structure.

Les cas où l'obligation d'isolation ne s'applique pas

L'isolation n'est pas obligatoire lorsque les travaux s'avèrent impossibles ou disproportionnés. Elle reste cependant recommandée car elle a beaucoup d'avantages : diminution des charges, augmentation de la valeur du bien, amélioration du confort.

Si les travaux sont disproportionnés, que faut-il faire pour le vérifier ou l'attester ? Toutes les explications dans les pages qui suivent.

Attention, dans certains cas, un justificatif peut être demandé par les pouvoirs publics à l'occasion d'un contrôle inopiné.

En cas de contrainte technique : si les travaux entraînent un risque de dégradation du bâti

Cette dérogation concerne l'isolation conjointe à un ravalement, une réfection de toiture ou l'aménagement d'une pièce afin de la rendre habitable. Dans ce dernier cas, c'est la seule dérogation possible à l'obligation de travaux.

Il est recommandé de recourir à un professionnel compétent dans les domaines de travaux à réaliser (architecte, bureau d'études qualifié, entreprise et artisan). Il doit vérifier si les travaux d'isolation risquent de provoquer des désordres graves dans le bâtiment. Si c'est le cas, l'obligation de travaux ne s'applique pas.

Le professionnel doit fournir au propriétaire une note argumentée comme justificatif.



En cas de contrainte juridique : notamment si le projet n'est pas compatible avec les règles d'urbanisme

En cas d'isolation conjointe à un ravalement ou à une réfection de toiture, le maître d'œuvre ou le propriétaire du bâtiment doit **vérifier la conformité du projet auprès du service d'urbanisme de la commune**. Il doit aussi vérifier que l'architecte à l'origine de la construction du bâtiment (ou son ayant droit) ne s'oppose pas au projet, au titre de la propriété intellectuelle.

Si les travaux d'isolation ne sont pas conformes aux règles d'urbanisme applicables sur la commune (Plan Local d'Urbanisme...), au droit de propriété ou aux règles et prescriptions applicables dans les sites patrimoniaux remarquables, aux abords des monuments historiques et dans les sites inscrits ou classés, l'obligation de travaux ne s'applique pas.

Aucun justificatif n'est exigé pour attester de cette impossibilité juridique à réaliser les travaux.

BON À SAVOIR

• Les architectes des collectivités peuvent vous dispenser des conseils gratuits et vous aider à mieux connaître les contraintes architecturales de votre habitat. Pour les trouver, adressez-vous à votre mairie.

• Les architectes des CAUE (Conseil d'architecture, d'urbanisme et de l'environnement) peuvent vous dispenser des conseils gratuits et vous aider à mieux connaître les contraintes architecturales de votre habitat. Adressez-vous au CAUE le plus proche de chez vous. Pour le trouver : www.fncaue.com

En cas de contrainte architecturale : si les travaux altèrent la qualité architecturale du bâtiment

En cas d'isolation conjointe à un ravalement ou à une réfection de toiture, un architecte doit vérifier si des travaux d'isolation par l'extérieur modifient l'aspect du bâtiment et dégradent sa qualité architecturale ou celle du voisinage/quartier. Si c'est le cas, l'obligation de travaux ne s'applique pas.

L'architecte doit fournir au propriétaire une note argumentée comme justificatif.

En cas de contrainte économique : si le projet n'est pas rentable

On considère que le projet n'est pas rentable si son **temps de retour sur investissement est strictement supérieur à 10 ans**. Le calcul de ce temps de retour n'est pas nécessaire si, compte tenu des caractéristiques du bâtiment (voir page 8), il est tenu pour évident que ce temps de retour est supérieur à 10 ans.

Si le projet n'est pas rentable, **il est nécessaire de produire un justificatif établi :**

- par un professionnel si le calcul du temps de retour sur investissement est nécessaire ;
- par le maître d'ouvrage si le calcul n'est pas obligatoire.

Le calcul du temps de retour sur investissement est nécessaire

En cas d'isolation conjointe à un ravalement ou à une réfection de toiture, pour calculer le temps de retour, il est recommandé de **recourir à un homme de l'art** qui peut être :

- un bureau d'études thermiques qualifié RGE ou un économiste qualifié RGE ;
- un auditeur énergétique qualifié RGE ;
- un architecte ;
- un expert en rénovation énergétique certifié I.cert ;
- un diagnostiqueur DPE avec mention ;
- une entreprise qualifiée ou certifiée RGE* en rénovation globale ;
- une entreprise qualifiée RGE Pro de la performance énergétique ou Eco Artisan.

Ce professionnel peut calculer le temps de retour sur investissement des travaux en utilisant la méthode indiquée ci-après. Si les travaux ont une rentabilité insuffisante, l'obligation de travaux ne s'applique pas.

Pour les ravalements, le calcul doit être effectué façade par façade : le temps de retour de l'isolation d'un pignon peut en effet être inférieur à 10 ans alors que pour la façade principale, il sera supérieur à 10 ans.

Le professionnel doit fournir un justificatif : il établit une note pour justifier du calcul du temps de retour sur investissement.

Les cas où le calcul est inutile

Dans certains cas, le calcul est inutile, car le temps de retour est alors réputé supérieur à 10 ans.

Dans le cas d'un ravalement de façade :

- bâtiment construit après 2001 ;
- façade isolée après 2008 ;
- façade déjà isolée de manière à obtenir une résistance thermique supérieure ou égale à $2,3 \text{ m}^2 \cdot \text{K} / \text{W}^*$;
- bâtiment ayant déjà fait l'objet d'un audit énergétique (de moins de 10 ans) ayant démontré que l'isolation n'était pas opportune (contraintes techniques, juridiques, architecturales ou économiques décrites ci-dessus) ;
- présence de balcons d'une profondeur inférieure à 1 m ;
- travaux d'isolation nécessitant la reconstitution à l'identique de modénatures existantes ;
- travaux d'isolation nécessitant des travaux de désamiantage.

* par exemple avec 8 cm de laine minérale, 9 cm de polystyrène, 10 cm d'isolant en fibre de bois ou 10 cm de laine de chanvre.

Dans le cas d'une réfection de toiture :

- bâtiment construit après 2001 ;
- toiture ou plancher haut du dernier niveau habité isolé après 2008 ;
- toiture ou plancher haut du dernier niveau habité déjà isolé de manière à obtenir une résistance thermique supérieure ou égale à $2,5 \text{ m}^2 \cdot \text{K} / \text{W}^{**}$;
- bâtiment ayant déjà fait l'objet d'un audit énergétique (de moins de 10 ans) ayant démontré que l'isolation n'était pas opportune (contraintes techniques, juridiques, architecturales ou économiques décrites ci-dessus) ;
- travaux d'isolation nécessitant des travaux de désamiantage.

** par exemple avec 10 cm de laine minérale ou de polystyrène, 12 cm d'isolant en fibre de bois ou 12 cm de ouate de cellulose en vrac.

BON À SAVOIR

Pour en savoir plus sur les professionnels RGE (Reconnu Garant de l'Environnement) chargés des travaux et des études :

<https://agirpourlatransition.ademe.fr/particuliers/finances/aides-a-renovation/professionnel-travaux>

Comment calculer le temps de retour sur investissement ?

Il est recommandé de recourir à la méthode et aux hypothèses suivantes pour effectuer ce calcul.

Avec les hypothèses précédentes ($a = t$), le temps de retour s'obtient selon la formule simplifiée suivante :

$$\text{TRI} = \frac{S}{G \times C_e}$$

où TRI est un entier, arrondi au chiffre supérieur.

Les hypothèses de calcul

- **Taux d'actualisation** (taux d'inflation inclus) : 4% annuel (recommandation européenne).
- **Taux d'évolution du prix des énergies** : 4% par an.
- **Prix des énergies** : annexe 5 de l'arrêté du 15 septembre 2006 relatif au diagnostic de performance énergétique pour les bâtiments existants proposés à la vente en France métropolitaine modifié. Cet arrêté est actualisé régulièrement et les valeurs prises en compte pour le calcul sont les dernières en vigueur.

La formule de calcul

Le temps de retour sur investissement est obtenu à partir du moment où la somme actualisée des économies d'énergie réalisées en euros dépasse le montant du surcoût des travaux d'isolation.

Dans la suite, on note :

- **a** : le taux d'actualisation ;
- **t** : le taux d'évolution du prix des énergies ;
- **Ce** : le coût du kWh énergétique tel que défini dans l'annexe de l'arrêté du 15 septembre 2006 modifié sur le prix des énergies ;
- **Ge** : le gain énergétique au niveau du bâtiment induit par l'obligation d'isolation en kWh (énergie finale) ;
- **TRI** : temps de retour sur investissement ;
- **S** : surcoût.

La formule donnant la somme actualisée des économies d'énergie (en euros) l'année N est la suivante :

$$Ge \times Ce \times \sum_{i=1}^N \frac{(1+t)^{i-1}}{(1+a)^{i-1}}$$

Le temps de retour sur investissement correspond à un **équilibre entre le surcoût des travaux et les économies** qu'ils permettent sur la durée (somme des économies sur la facture énergétique), c'est-à-dire l'année N pour laquelle la valeur de la formule précédente est supérieure ou égale au surcoût des travaux.

$$Ge \times Ce \times \sum_{i=1}^N \frac{(1+t)^{i-1}}{(1+a)^{i-1}} \geq S$$

L'évaluation des gains d'énergie Ge

L'évaluation des gains d'énergie liés à l'installation d'une isolation en kWh annuels est réalisée sur la base d'une modélisation du logement ou du bâtiment à l'aide d'un logiciel de calcul énergétique. Le gain est obtenu par différence des consommations globales entre les calculs avec et sans travaux d'isolation. Les méthodes de calculs réglementaires (DPE, RTex) pourront être utilisés pour cette évaluation. L'utilisation des logiciels du marché qui respectent ces règles de calcul permet une évaluation de la consommation annuelle.

Le chiffrage du surcoût S

Le surcoût des travaux d'isolation « S » est évalué par comparaison entre le projet avec isolation et le projet sans isolation, déduction faite des aides financières publiques.

$$S = \text{coût TTC du projet avec isolation} - \text{coût TTC du projet sans isolation} - \text{aides financières publiques}$$

Hypothèses sur la nature du projet avec isolation

- L'isolation est réalisée par l'extérieur.
- La finition prise en compte (enduit ou bardage) est identique, ou économiquement équivalente, à la finition prévue pour le projet initial.
- Le chiffrage comprend tous les travaux induits par l'isolation pour arriver à un projet fini (traitement des rives, recoupement coupe-feu, dépose/repose des volets...).
- Le niveau d'isolation à prendre en compte est le niveau de performance des aides financières, si le projet est éligible à celles-ci et s'il n'y a pas d'impossibilité technique à atteindre cette performance.



POUR ALLER PLUS LOIN

Site France Rénov'
france-renov.gouv.fr/
aides

BON À SAVOIR

Pour contacter un
conseiller France Rénov'
proche de chez vous :
0808800700
france-renov.gouv.fr

Hypothèse sur les aides financières à déduire

Il s'agit des aides financières existantes et des critères d'éligibilité en vigueur au moment de l'établissement du chiffrage.

Actuellement, MaPrimeRénov', les primes et aides liées aux certificats d'économie d'énergie (CEE ; le prix du kWh CUMAC est le dernier prix paru sur le site www.emmy.fr) et les aides de l'Anah (www.anah.fr). Ces aides sont conditionnées au respect de critères de performance.

À ces aides peuvent s'ajouter des aides des collectivités territoriales.

Attention, la prise en compte des aides publiques n'est possible que si le (ou les) propriétaire(s) a (ont) pu vérifier qu'il(s) y étai(en)t éligible(s). Dans le cas où la vérification n'a pas pu être faite, le calcul peut s'effectuer sans déduction des aides publiques.

Pour vérifier les aides publiques auxquelles le (ou les) propriétaire(s) peu(ven)t avoir droit, il lui (leur) est recommandé de consulter un conseiller France Rénov'.

Exemple d'un immeuble collectif

Dans le cas d'un immeuble collectif des années 60, chauffé au gaz, d'une surface de 4560 m² et comprenant 81 logements :

- le **coût des travaux de ravalement sans isolation** est de **407 023 €**,
- le **projet avec isolation**, au niveau CITE, s'élève à **617 198 €**,
- les **aides financières** (CITE et CEE) s'élèvent à **90 928 €**.

Le surcoût, déduction faites des aides financières, s'élève à :

$$617\,198 - 407\,023 - 90\,928 = 119\,247 \text{ €}$$

Les **gains d'énergie annuels** sont de **399 410,4 kWh**,

Le **prix du gaz** est **0,0527 €/kWh**.

$$\text{TRI} = \frac{S}{G_e \times C_e} = \frac{119\,247}{399\,410,4 \times 0,0527} = 6^*$$

*résultat arrondi à l'entier supérieur

Dans ce cas, le temps de retour sur investissement est de **6 ans**.



En résumé, obligation d'isolation ou pas ?

Le tableau ci-dessous indique les différents cas de figure qui peuvent se présenter en cas de travaux de ravalement de façade, de réfection de toiture ou d'aménagement de pièces pour les rendre habitables.

Cochez les cases qui correspondent à votre situation.

Coupler vos travaux de rénovation avec des travaux d'isolation thermique est obligatoire, sauf si la colonne « B » est cochée.

	Situation rendant l'isolation obligatoire	A	Situation faisant tomber l'obligation d'isoler	B
CARACTÉRISTIQUES DU BÂTIMENT ET DES TRAVAUX				
Type de bâtiment	commerces, locaux d'enseignement, hôtels, bureaux, logements (collectifs ou individuels), situés en métropole		autres cas	
SURFACE DES TRAVAUX				
Ravalement de façade	plus de 50 % (par façade, hors ouvertures)		moins de 50 %	
Réfection de toiture	plus de 50 % de la toiture		moins de 50 % de la toiture	
Aménagement de pièce	surface de plancher $\geq 5 \text{ m}^2$ après travaux		surface de plancher $< 5 \text{ m}^2$ après travaux	
NATURE DES TRAVAUX				
Ravalement de façade	enlèvement et réfection à neuf de l'enduit existant ou ajout d'un parement		nettoyage, réparation et mise en peinture	
Réfection de toiture	réfection ou installation d'une sur-toiture		autres travaux (démoussage, imperméabilisation, peinture...)	
Aménagement de pièce	travaux pour rendre la pièce habitable		autres travaux	
NATURE DES MURS				
Ravalement de façade Aménagement de pièce	les façades constituées majoritairement de terre cuite, de béton, de ciment ou de métal.		autres cas (pierres, terre crue, torchis...)	
CONTRAINTE JURIDIQUE				
Ravalement de façade Réfection de toiture	projet avec isolation conforme aux documents d'urbanisme		projet avec isolation non conforme aux documents d'urbanisme	
CONTRAINTE TECHNIQUE				
Ravalement de façade Réfection de toiture Aménagement de pièce	pas de risque de pathologie		risque de pathologie justifié	
CONTRAINTE ARCHITECTURALE				
Ravalement de façade Réfection de toiture	pas de risque de dégradation de l'architecture		risque de dégradation de l'architecture justifié	
CONTRAINTE ÉCONOMIQUE				
Ravalement de façade Réfection de toiture	temps de retour sur investissement ≤ 10 ans		temps de retour sur investissement > 10 ans (justifié par calcul ou calcul inutile, voir ci-dessous)	
CONTRAINTE ÉCONOMIQUE: CARACTÉRISTIQUES RENDANT LE CALCUL DU TEMPS DE RETOUR INUTILE				
Année de construction	avant 2001		après 2001	
Année d'isolation	avant 2008		après 2008	
ISOLATION EXISTANTE				
Ravalement de façade	$R < 2,3 \text{ m}^2 \cdot \text{K/W}^*$		$R \geq 2,3 \text{ m}^2 \cdot \text{K/W}^{**}$	
Réfection de toiture	$R < 2,5 \text{ m}^2 \cdot \text{K/W}$		$R \geq 2,5 \text{ m}^2 \cdot \text{K/W}$	
Audit énergétique	pas de rapport d'audit montrant que l'isolation n'est pas adaptée		existence d'un rapport d'audit montrant que l'isolation n'est pas adaptée	
CONTRAINTE TECHNIQUE				
Ravalement de façade	balcons d'une profondeur $\geq 1 \text{ m}$ pas de désamiantage, pas de reconstitution des modénatures à l'identique		balcons d'une profondeur $< 1 \text{ m}$ désamiantage indispensable, nécessité de reconstituer les modénatures à l'identique	

* $R < 2 \text{ m}^2 \cdot \text{K/W}$ en zone climatique H3

** $R \geq 2 \text{ m}^2 \cdot \text{K/W}$ en zone climatique H3

Justificatif d'absence d'isolation obligatoire ou pas ?

Le tableau ci-dessous indique dans quel cas un justificatif doit être fourni par le professionnel. Conservez précieusement ce justificatif qui pourra vous être demandé ultérieurement par les pouvoirs publics.

BÂTIMENT OU TYPE DE TRAVAUX HORS DU CHAMP D'APPLICATION DE LA RÉGLEMENTATION	pas de justificatif à produire pour l'attester
EXISTENCE D'UNE DÉROGATION À L'APPLICATION DE LA RÉGLEMENTATION	
Les travaux entraînent un risque de dégradation du bâti	justificatif fourni par le professionnel ayant constaté le risque
Les travaux ne sont pas compatibles avec les règles d'urbanisme	pas de justificatif exigé
Les travaux altèrent la qualité architecturale du bâtiment	justificatif fourni par le professionnel ayant constaté le risque
Le projet n'est pas rentable (temps de retour sur investissement > 10 ans)	
temps de retour réputé > 10 ans	justificatif fourni par le maître d'ouvrage
autre cas	justificatif fourni par le professionnel ayant calculé le temps de retour sur investissement

Que se passe-t-il en cas de non respect de l'obligation ?

En cas de non-respect de l'obligation d'isolation, l'article L. 152-4 du code de la construction donne la possibilité à l'autorité judiciaire de mettre en cause: les utilisateurs du sol, les bénéficiaires des travaux, les architectes, les entrepreneurs ou toute autre personne responsable de l'exécution de travaux.

Il est toutefois de bon sens de rappeler que l'entreprise a, avant tout, un rôle de conseil à jouer auprès du propriétaire. Si le maître d'ouvrage est informé de l'obligation et s'il refuse sciemment de s'y soumettre, sa responsabilité est a priori pleine et entière. L'entreprise doit, avant de réaliser les travaux, s'assurer de pouvoir apporter la preuve qu'elle a informé et conseillé le propriétaire relativement à l'obligation d'isoler et du refus de celui-ci de s'y soumettre.

Quelques conseils pour les particuliers

Dans tous les cas, n'oubliez pas qu'une meilleure isolation de votre bâtiment vous permettra d'améliorer votre confort et de diminuer vos factures de chauffage. De plus, vous augmenterez la valeur patrimoniale de votre bien.

Voici quelques conseils qui peuvent vous aider à mener à bien votre projet, que vous soyez soumis à l'obligation d'isoler ou pas...

Prendre le temps de la réflexion

Avant de décider des actions à mener sur votre bâtiment, sachez que la pose d'une isolation par l'extérieur en façade ou en toiture mérite réflexion et doit être réalisée par un professionnel qualifié et assuré.

Vous pouvez bénéficier gratuitement d'un accompagnement d'un conseiller d'un Espace Conseil France Rénov' qui vous indiquera les solutions les plus adaptées pour améliorer votre logement et les aides financières disponibles.

Les conseillers de l'Agence départementale d'information sur le Logement (ADIL) peuvent également vous indiquer les aides financières mobilisables.

Pour trouver les coordonnées de l'Espace Conseil France Rénov', membres du réseau France Rénov', le plus proche de chez vous : france-renov.gouv.fr



N'hésitez pas à poser des questions (sur les techniques et les matériaux) aux professionnels que vous sollicitez pour proposer des devis. Renseignez-vous sur la durabilité des matériaux isolants proposés et les conditions de leur recyclage.

POUR ALLER PLUS LOIN

La liste des qualifications RGE en fonction du type de travaux à réaliser est consultable sur la fiche ADEME « Quelles qualifications et certifications RGE pour quels travaux ? ».

Pour trouver un professionnel RGE, consultez : france-renov.gouv.fr/annuaire-rge

BON À SAVOIR

En cas de rénovation d'un bâtiment ancien, vous pouvez trouver des conseils et des renseignements auprès des organismes suivants :

- Conseils d'Architecture, d'Urbanisme et de l'Environnement (CAUE) : www.fncaue.com
- Architectes des Bâtiments de France : www.anabf.org/
- Architectes du Patrimoine : www.architectes-du-patrimoine.org
- Parcs Naturels Régionaux : www.parc-naturels-regionaux.fr

Sélectionner des professionnels reconnus et compétents

Les travaux d'isolation nécessitent des compétences spécifiques. Pour être menés à bien, il est recommandé de les confier à des professionnels compétents (architecte, bureau d'études qualifiés RGE et entreprises qualifiées RGE...).

Il est important de s'assurer que le professionnel retenu a bien souscrit les assurances indispensables (assurance de responsabilité civile professionnelle, assurance de responsabilité civile décennale).

Suivre les travaux

Assurez-vous en particulier que le professionnel puisse réaliser un **état des lieux précis** du bâtiment et effectuer **une vérification soignée** (et éventuellement une réfection) **de la ventilation**.

Si le bâtiment ne dispose pas d'une ventilation mécanique, ces travaux peuvent être l'occasion d'en installer une, pour assurer un renouvellement d'air suffisant dans les locaux.

Quelques points de vigilance

— **Dans le cas d'une isolation de la façade par l'extérieur**, le professionnel doit évaluer l'état de la façade (il doit s'assurer en particulier que la paroi est saine : pas d'humidité ni de moisissures) et celui des menuiseries. Il doit identifier les points singuliers (rebords, balcons, jonction avec la toiture...) et vérifier que la paroi peut supporter le poids additionnel.

Si le professionnel constate des désordres, ceux-ci doivent être traités avant la réalisation de l'isolation, ou de façon coordonnée avec celle-ci en cas de remplacement des menuiseries. Si les menuiseries d'origine sont conservées, il faut veiller à minimiser les ponts thermiques entre elles et l'isolation.

— **Dans le cas d'une réfection de toiture**, le professionnel doit vérifier l'état de la charpente (pas d'humidité ni de moisissure, capacité à supporter le poids de l'isolant) et l'étanchéité, vérifier la hauteur des acrotères, identifier les points singuliers (sorties en toiture, faîçage, relevés d'étanchéité, jonction avec les parois...).

Si des désordres sont constatés, ceux-ci doivent être traités avant la réalisation de l'isolation, ou de façon coordonnée avec celle-ci.



POUR ALLER PLUS LOIN

Les guides :

- « Isoler sa maison »
- « Rénover en copropriété »
- « Aides Financières »

Le réseau France Rénov'

Vous avez un projet de rénovation énergétique ?

Les conseillers **France Rénov'** vous guident gratuitement dans vos travaux pour améliorer votre confort et diminuer vos consommations d'énergie.

Pour prendre contact avec un conseiller **France Rénov'** :



L'ADEME À VOS CÔTÉS

À l'ADEME — l'Agence de la transition écologique —, nous sommes résolument engagés dans la lutte contre le réchauffement climatique et la dégradation des ressources. Sur tous les fronts, nous mobilisons les citoyens, les acteurs économiques et les territoires, leur donnons les moyens de progresser vers une société économe en ressources, plus sobre en carbone, plus juste et harmonieuse. Dans tous les domaines — énergie, économie circulaire, alimentation, mobilité, qualité de l'air, adaptation au changement climatique, sols... — nous conseillons, facilitons et aidons au financement de nombreux projets, de la recherche jusqu'au partage des solutions. À tous les niveaux, nous mettons nos capacités d'expertise et de prospective au service des politiques publiques. L'ADEME est un établissement public sous la tutelle du ministère de la Transition écologique et de la Cohésion des territoires, du ministère de la Transition énergétique et du ministère de l'Enseignement supérieur et de la Recherche.

agirpourlatransition.ademe.fr/particuliers

Août 2023

012152

